

דף 1 מתוך 19

תעודת בדיקה מס' 7013300572

בהתאם לסעיף 12 לחוק התקנים תשי"ג - 1953

פרטי ההזמנה

שם המזמין: טמבורד מוצרי גבס בע"מ

מענו: עכו 24121

תאריך ההזמנה: 21/04/2020 12:11:39

תאור המוצר

מחיצה מורכבת משני לוחות גבס אדום בעובי 12.7 מ"מ על ניצב 70 מ"מ כל 40 ס"מ בצד החשוף לאש. בצד השני לוח המכונה: סופר פייר בעובי 24 מ"מ. בידוד פנימי מצמר סלעים בצפיפות 80 ק"ג/מ"ק (ראה שרטוט מצורף)

פרטי הנטילה

הדוגמא ניטלה בתאריך: 21/04/2020

הדוגמא נבחרה ע"י בא כוח: מזמין הבדיקה

מקום הנטילה: מפעל

מהות הבדיקה

1. "עמידות באש של אלמנטי בניין-שיטות בדיקה: דרישות כלליות" לפי ת"י 931 חלק 1.1 יולי 2014.

2. "עמידות אש של אלמנטי בניין - שיטות בדיקה: דרישות ספציפיות לאלמנטים לא נושאים מפרידים אנכים" לפי ת"י 931 חלק 1.8 דצמבר 2012.

מסמך זה כשלעצמו אינו משמש לשחרור טובין מהמכס

תוצאות הבדיקה במסמך זה מתייחסות רק לפרטי שנבדק

תעודה זו מכילה 19 דפים ואין להשתמש בה אלא במלואה

א. מסקנות

1. עמידות האש של הקיר הנ"ל נקבעה כדלקמן:

-איבוד שלמות: 130 דקות.

-איבוד כושר בידוד: 130 דקות.

מסמך זה אינו היתר לסימון המוצר בתו תקן.

שם החותם: ד"ר דכרדו גורה
תפקידו: ראש ענף אש

שם החותם: סרגי מליקוב
תפקידו: מהנדס בודק

ב. להלן תמצית דרישות ת"י 931 חלק 1.1

1. עמידות האש לפי אמת מידה של שלמות.
עמידות האש לפי אמת מידה של שלמות הוא משך הזמן החולף שבה הדוגמא ממשיכה למלא את יעודה במשך הבדיקה מבלי ש:
 - (1) ידלק מרפד צמר גפן.
 - (2) יכנס מד מרווח.
 - (3) תתקיים להבה בצד הלא חשוף מעבר ל- 10 שניות.

2. עמידות האש לפי אמת מידה של כושר בידוד.
עמידות האש לפי אמת מידה של כושר בידוד הוא משך הזמן החולף שבה הדוגמא ממשיכה למלא את יעודה במשך הבדיקה מבלי שיתפתחו טמפרטורות בצד הלא חשוף כמפורט:
 - הטמפרטורה בצד הלא חשוף עולה מעל לטמפרטורה התחילית בממוצע ביותר מ- 140 צ'.
 - בנקודה אחת או יותר עולה הטמפרטורה מעל לטמפרטורה התחילית ביותר מ- 180 צ'.

תעודת בדיקה מס' 7013300572

ג. תאור הדוגמא

- המידות הנומינליות של המחיצה: 3000X3000 מ"מ
- פרטי הרכבה: ראה שרטוט מצורף.

ד. פרטים על הבדיקה

1. הבדיקה בוצעה בתאריך 21/04/2020 בנוכחות נציג המזמין.
2. הטמפרטורה ההתחלתית בתוך התנור הייתה 19.00 צ"י.
3. הטמפרטורה הממוצעת על פני הקיר (בהתחלת הבדיקה): 20.60 צ"י.
4. טמפרטורת התנור נמדדה באמצעות 7 צמידים תרמיים Plate Thermometer כאשר קצותיהם היו מרוחקים 150 מ"מ בקירוב מפני האגף החשוף לאש: המדידות שנערכו בתדירות של דקה מופיעות מדף 4 והלאה.
5. הטמפרטורה בצידו הלא חשוף של כל אגף הדוגמה נמדדת בעזרת 8 תרמוקפלים מסוג "K"
6. הלחץ הסטטי הממוצע בתוך התנור בהשוואה ללחץ הסביבה 6.90 פסקל כאשר הלחץ נמדד בגובה 2.5 מ' מרצפת התנור.
7. ערכי אינטגרציה מופיעים בהמשך התעודה.

תעודת בדיקה מס' 7013300572

ה. תמצית ממצאי הבדיקה

הזמן מתחילת הבדיקה (דקות)	תצפיות ותופעות שהובחנו במהלך הבדיקה
15	אין תופעות חריגות
30	אין תופעות חריגות
60	אין תופעות חריגות
90	אין תופעות חריגות
120	אין תופעות חריגות
130	טמפרטורה בנקי' 11 : 200 מעלות C
130	תום הבדיקה

תעודת בדיקה מס' 7013300572

ו. עליית טמפרטורה בתוך התנור

בדיקה (צ')	דרישת תקן (צ')	זמן (דקות)
19	20	-1
19	20	0
207	349	1
439	445	2
552	502	3
596	544	4
625	576	5
656	603	6
629	626	7
648	645	8
667	663	9
677	678	10
693	693	11
704	705	12
717	717	13
731	728	14
741	739	15
752	748	16
761	757	17
770	766	18
775	774	19
786	781	20
792	789	21
800	796	22
806	802	23
810	809	24
818	815	25
824	820	26
830	826	27
832	832	28
838	837	29
842	842	30
847	847	31
852	851	32
857	856	33
861	860	34
865	865	35
870	869	36
873	873	37
877	877	38
885	881	39
887	885	40

דף 5 מתוך 19

זמן (דקות)	דרישת תקן (צ'')	בדיקה (צ'')
41	888	892
42	892	895
43	896	899
44	899	902
45	902	907
46	906	909
47	909	913
48	912	917
49	915	918
50	918	921
51	921	924
52	924	927
53	927	931
54	930	933
55	932	937
56	935	937
57	938	938
58	940	944
59	943	947
60	945	944
61	948	952
62	950	954
63	953	955
64	955	959
65	957	961
66	960	964
67	962	962
68	964	967
69	966	971
70	968	971
71	971	974
72	973	972
73	975	979
74	977	980
75	979	983
76	981	984
77	983	988
78	985	989
79	986	989
80	988	992
81	990	992
82	992	992
83	994	996
84	996	997
85	997	996
86	999	1,001
87	1,001	1,000
88	1,003	1,002
89	1,004	1,004
90	1,006	1,008
91	1,008	1,011

בדיקה (צ'י)	דרישת תקן (צ'י)	זמן (דקות)
1,008	1,009	92
1,012	1,011	93
1,014	1,012	94
1,016	1,014	95
1,018	1,016	96
1,017	1,017	97
1,018	1,019	98
1,022	1,020	99
1,021	1,022	100
1,024	1,023	101
1,026	1,025	102
1,027	1,026	103
1,029	1,028	104
1,027	1,029	105
1,030	1,030	106
1,032	1,032	107
1,032	1,033	108
1,032	1,035	109
1,038	1,036	110
1,038	1,037	111
1,037	1,039	112
1,041	1,040	113
1,042	1,041	114
1,042	1,043	115
1,042	1,044	116
1,045	1,045	117
1,049	1,047	118
1,047	1,048	119
1,049	1,049	120
1,051	1,050	121
1,052	1,052	122
1,054	1,053	123
1,054	1,054	124
1,055	1,055	125
1,057	1,056	126
1,058	1,058	127
1,058	1,059	128
1,059	1,060	129
1,062	1,061	130

תעודת בדיקה מס' 7013300572

ט. ערכי אינטגרציה בנקודות 01-07

זמן (דקות)	ערך רצוי	ערך מצוי	סטייה מותרת (+/-)	סטייה בפועל
-1	20.0	19.0	%	-5.0 %
0	20.0	19.0	%	-5.0 %
1	369.2	223.0	%	-39.6 %
2	813.7	657.0	%	-19.3 %
3	1,316.0	1,208.0	%	-8.2 %
4	1,859.9	1,804.0	%	-3.0 %
5	2,436.3	2,429.0	%	-0.3 %
6	3,039.4	3,085.0	15.00 %	1.5 %
7	3,665.2	3,714.0	15.00 %	1.3 %
8	4,310.7	4,362.0	15.00 %	1.2 %
9	4,973.5	5,029.0	15.00 %	1.1 %
10	5,651.9	5,706.0	15.00 %	1.0 %
11	6,344.5	6,400.0	14.5 %	0.9 %
12	7,049.9	7,105.0	14.0 %	0.8 %
13	7,767.2	7,822.0	13.5 %	0.7 %
14	8,495.5	8,553.0	13.0 %	0.7 %
15	9,234.1	9,294.0	12.5 %	0.6 %
16	9,982.2	10,045.0	12.0 %	0.6 %
17	10,739.4	10,806.0	11.5 %	0.6 %
18	11,505.1	11,576.0	11.0 %	0.6 %
19	12,278.8	12,350.0	10.5 %	0.6 %
20	13,060.2	13,136.0	10.0 %	0.6 %
21	13,848.8	13,927.0	9.5 %	0.6 %
22	14,644.3	14,727.0	9.0 %	0.6 %
23	15,446.5	15,532.0	8.5 %	0.6 %
24	16,255.0	16,342.0	8.0 %	0.5 %
25	17,069.6	17,158.0	7.5 %	0.5 %
26	17,890.1	17,982.0	7.0 %	0.5 %
27	18,716.2	18,812.0	6.5 %	0.5 %
28	19,547.7	19,644.0	6.0 %	0.5 %
29	20,384.4	20,482.0	5.5 %	0.5 %
30	21,226.2	21,324.0	5.0 %	0.5 %
31	22,072.9	22,171.0	4.9 %	0.4 %
32	22,924.3	23,023.0	4.8 %	0.4 %
33	23,780.3	23,880.0	4.8 %	0.4 %
34	24,640.8	24,741.0	4.7 %	0.4 %
35	25,505.6	25,607.0	4.6 %	0.4 %
36	26,374.6	26,478.0	4.5 %	0.4 %
37	27,247.7	27,351.0	4.4 %	0.4 %
38	28,124.8	28,228.0	4.3 %	0.4 %
39	29,005.8	29,113.0	4.3 %	0.4 %
40	29,890.5	30,001.0	4.2 %	0.4 %



מכון התקנים הישראלי

המעבדה לחומרי בניין

זמן (דקות)	ערך רצוי	ערך מצוי	סטייה מותרת (-/+)	סטייה בפועל
41	30,779.0	30,893.0	4.1 %	0.4 %
42	31,671.0	31,788.0	4.0 %	0.4 %
43	32,566.5	32,687.0	3.9 %	0.4 %
44	33,465.5	33,590.0	3.8 %	0.4 %
45	34,367.9	34,497.0	3.8 %	0.4 %
46	35,273.5	35,407.0	3.7 %	0.4 %
47	36,182.3	36,320.0	3.6 %	0.4 %
48	37,094.3	37,236.0	3.5 %	0.4 %
49	38,009.4	38,152.0	3.4 %	0.4 %
50	38,927.5	39,073.0	3.3 %	0.4 %
51	39,848.5	39,997.0	3.3 %	0.4 %
52	40,772.4	40,924.0	3.2 %	0.4 %
53	41,699.2	41,855.0	3.1 %	0.4 %
54	42,628.8	42,789.0	3.0 %	0.4 %
55	43,561.2	43,726.0	2.9 %	0.4 %
56	44,496.2	44,663.0	2.8 %	0.4 %
57	45,433.8	45,601.0	2.8 %	0.4 %
58	46,374.1	46,545.0	2.7 %	0.4 %
59	47,316.9	47,492.0	2.6 %	0.4 %
60	48,262.3	48,436.0	2.5 %	0.4 %
61	49,210.1	49,388.0	2.50 %	0.4 %
62	50,160.3	50,339.0	2.50 %	0.4 %
63	51,113.0	51,294.0	2.50 %	0.4 %
64	52,068.0	52,253.0	2.50 %	0.4 %
65	53,025.3	53,214.0	2.50 %	0.4 %
66	53,984.9	54,178.0	2.50 %	0.4 %
67	54,946.7	55,141.0	2.50 %	0.4 %
68	55,910.8	56,108.0	2.50 %	0.4 %
69	56,877.0	57,079.0	2.50 %	0.4 %
70	57,845.4	58,050.0	2.50 %	0.4 %
71	58,815.9	59,024.0	2.50 %	0.4 %
72	59,788.5	59,996.0	2.50 %	0.3 %
73	60,763.2	60,976.0	2.50 %	0.4 %
74	61,739.9	61,956.0	2.50 %	0.4 %
75	62,718.6	62,939.0	2.50 %	0.4 %
76	63,699.3	63,924.0	2.50 %	0.4 %
77	64,681.9	64,912.0	2.50 %	0.4 %
78	65,666.5	65,901.0	2.50 %	0.4 %
79	66,653.0	66,890.0	2.50 %	0.4 %
80	67,641.4	67,882.0	2.50 %	0.4 %
81	68,631.6	68,874.0	2.50 %	0.4 %
82	69,623.7	69,866.0	2.50 %	0.3 %
83	70,617.5	70,863.0	2.50 %	0.3 %
84	71,613.2	71,860.0	2.50 %	0.3 %
85	72,610.6	72,858.0	2.50 %	0.3 %
86	73,609.8	73,860.0	2.50 %	0.3 %
87	74,610.7	74,860.0	2.50 %	0.3 %
88	75,613.4	75,862.0	2.50 %	0.3 %
89	76,617.7	76,866.0	2.50 %	0.3 %
90	77,623.7	77,874.0	2.50 %	0.3 %
91	78,631.3	78,885.0	2.50 %	0.3 %

דף 9 מתוך 19

זמן (דקות)	ערך רצוי	ערך מצוי	סטייה מותרת (-/+)	סטייה בפועל
92	79,640.6	79,893.0	2.50 %	0.3 %
93	80,651.5	80,905.0	2.50 %	0.3 %
94	81,664.0	81,919.0	2.50 %	0.3 %
95	82,678.0	82,935.0	2.50 %	0.3 %
96	83,693.7	83,952.0	2.50 %	0.3 %
97	84,710.9	84,969.0	2.50 %	0.3 %
98	85,729.6	85,987.0	2.50 %	0.3 %
99	86,749.9	87,009.0	2.50 %	0.3 %
100	87,771.6	88,031.0	2.50 %	0.3 %
101	88,794.9	89,056.0	2.50 %	0.3 %
102	89,819.6	90,082.0	2.50 %	0.3 %
103	90,845.8	91,109.0	2.50 %	0.3 %
104	91,873.4	92,138.0	2.50 %	0.3 %
105	92,902.4	93,165.0	2.50 %	0.3 %
106	93,932.9	94,195.0	2.50 %	0.3 %
107	94,964.8	95,227.0	2.50 %	0.3 %
108	95,998.1	96,259.0	2.50 %	0.3 %
109	97,032.7	97,292.0	2.50 %	0.3 %
110	98,068.7	98,330.0	2.50 %	0.3 %
111	99,106.1	99,368.0	2.50 %	0.3 %
112	100,144.8	100,405.0	2.50 %	0.3 %
113	101,184.9	101,446.0	2.50 %	0.3 %
114	102,226.2	102,488.0	2.50 %	0.3 %
115	103,268.9	103,530.0	2.50 %	0.3 %
116	104,312.9	104,573.0	2.50 %	0.2 %
117	105,358.1	105,618.0	2.50 %	0.2 %
118	106,404.6	106,666.0	2.50 %	0.2 %
119	107,452.4	107,713.0	2.50 %	0.2 %
120	108,501.5	108,763.0	2.50 %	0.2 %
121	109,551.7	109,814.0	2.50 %	0.2 %
122	110,603.3	110,866.0	2.50 %	0.2 %
123	111,656.0	111,920.0	2.50 %	0.2 %
124	112,709.9	112,975.0	2.50 %	0.2 %
125	113,765.1	114,029.0	2.50 %	0.2 %
126	114,821.4	115,086.0	2.50 %	0.2 %
127	115,878.9	116,143.0	2.50 %	0.2 %
128	116,937.6	117,201.0	2.50 %	0.2 %
129	117,997.5	118,260.0	2.50 %	0.2 %
130	119,058.5	119,322.0	2.50 %	0.2 %

תעודת בדיקה מס' 7013300572

ח. עליית הטמפרטורה על הפאן הלא חשוף בנקודות 8 עד 12

ממצוע	TC12	TC11	TC10	TC9	TC8	זמן (דקות)
20.4	21	21	20	20	20	-1
20.4	21	21	20	20	20	0
20.4	21	21	20	20	20	1
20.4	21	21	20	20	20	2
20.4	21	21	20	20	20	3
20.4	21	21	20	20	20	4
20.4	21	21	20	20	20	5
20.6	21	21	20	20	21	6
20.6	21	21	20	20	21	7
20.8	21	21	21	20	21	8
20.8	21	21	21	20	21	9
20.8	21	21	21	20	21	10
21.0	22	21	21	20	21	11
21.0	22	21	21	20	21	12
21.4	22	22	21	21	21	13
21.6	23	22	21	21	21	14
22.4	24	23	22	21	22	15
22.8	25	24	22	21	22	16
23.4	26	25	22	22	22	17
24.2	27	26	23	22	23	18
24.6	28	27	23	22	23	19
25.6	29	28	24	23	24	20
26.4	30	30	24	23	25	21
27.2	31	31	25	24	25	22
28.2	33	33	25	24	26	23
29.2	34	34	26	25	27	24
30.6	36	36	27	26	28	25
31.6	37	38	28	26	29	26
32.4	38	39	28	27	30	27
33.8	40	41	29	28	31	28
35.0	41	43	30	29	32	29
36.4	42	45	31	30	34	30
37.2	43	46	32	30	35	31
38.6	45	48	33	31	36	32
39.8	46	49	34	32	38	33
40.8	47	50	35	33	39	34
42.0	48	51	36	34	41	35
43.0	49	52	37	35	42	36
44.0	50	53	38	36	43	37
44.8	51	53	39	37	44	38
46.2	52	54	41	38	46	39
47.2	53	54	42	40	47	40



מכון התקנים הישראלי

המעבדה לחומרי בניין

ממצוע	TC12	TC11	TC10	TC9	TC8	זמן (דקות)
48.2	54	55	44	40	48	41
49.0	54	56	45	41	49	42
50.0	55	57	46	42	50	43
50.6	55	57	47	43	51	44
51.6	56	58	49	43	52	45
52.2	56	58	50	44	53	46
52.8	56	59	51	45	53	47
53.6	57	59	52	46	54	48
54.4	58	59	53	47	55	49
55.0	58	60	54	48	55	50
55.4	58	60	55	48	56	51
55.8	58	60	55	49	57	52
55.4	58	60	56	47	56	53
56.0	58	60	56	49	57	54
56.2	58	59	57	50	57	55
56.2	58	59	57	50	57	56
55.6	58	59	57	48	56	57
55.8	58	59	57	49	56	58
56.2	58	59	57	50	57	59
56.2	58	59	57	50	57	60
55.6	58	59	56	49	56	61
55.8	58	59	56	50	56	62
54.8	57	58	56	48	55	63
55.0	57	58	56	49	55	64
55.6	57	59	56	50	56	65
55.8	58	59	56	50	56	66
56.2	58	59	57	51	56	67
56.0	58	59	56	51	56	68
56.8	58	60	57	52	57	69
56.8	58	60	57	52	57	70
56.8	58	60	57	53	56	71
57.2	58	61	57	53	57	72
57.2	58	61	57	54	56	73
57.8	58	62	57	55	57	74
57.8	59	63	58	53	56	75
58.8	60	64	58	55	57	76
59.2	61	64	58	56	57	77
60.0	61	65	59	57	58	78
60.4	62	66	59	57	58	79
61.4	64	67	59	58	59	80
62.4	65	68	60	59	60	81
63.2	66	69	60	60	61	82
63.6	66	70	61	60	61	83
64.6	67	71	61	61	63	84
65.6	69	72	61	61	65	85
66.8	69	73	62	63	67	86
68.2	70	74	63	65	69	87
69.0	70	75	63	66	71	88
70.0	71	76	64	67	72	89
71.2	72	77	64	67	76	90
72.2	72	78	64	69	78	91

דף 12 מתוך 19

רח' חיים לבנון 42, תל-אביב 6997701. טל' 03-6465125, פקס' 03-6429080 www.sii.org.il
ענף מוצרי גימור: טל' 03-6465225 פקס' 03-6465059, ענף מוצרי שולד: טל' 03-6465230 פקס' 03-6467659 ענף אש: טל' 03-6465190 פקס' 03-6465233

ממצוע	TC12	TC11	TC10	TC9	TC8	זמן (דקות)
73.8	73	80	65	70	81	92
75.2	73	81	66	73	83	93
78.0	74	89	68	74	85	94
79.4	74	92	70	78	83	95
81.6	75	95	73	79	86	96
83.0	75	94	76	83	87	97
83.8	76	94	80	84	85	98
83.6	76	89	85	84	84	99
85.2	78	89	89	84	86	100
86.2	80	90	91	83	87	101
87.4	83	90	92	84	88	102
87.6	85	90	92	83	88	103
87.4	87	89	93	84	84	104
87.0	89	88	93	83	82	105
88.2	92	89	93	84	83	106
89.2	93	89	94	86	84	107
89.2	93	89	93	86	85	108
89.4	94	89	92	87	85	109
87.6	93	89	90	84	82	110
88.2	93	89	89	86	84	111
87.6	93	90	88	83	84	112
88.6	93	89	88	88	85	113
88.0	92	89	88	87	84	114
88.6	92	89	88	89	85	115
89.2	92	89	88	91	86	116
89.2	92	88	88	94	84	117
89.2	92	88	87	96	83	118
89.8	92	88	87	99	83	119
91.0	92	88	88	103	84	120
92.0	93	88	88	105	86	121
94.0	95	94	87	107	87	122
95.6	97	102	87	105	87	123
100.2	100	106	87	114	94	124
106.2	102	118	86	123	102	125
113.2	105	133	86	133	109	126
121.0	107	150	86	146	116	127
130.8	111	168	87	160	128	128
140.8	116	184	86	178	140	129
151.2	121	200	86	195	154	130

תעודת בדיקה מס' 7013300572

עליית הטמפרטורה על הפאן הלא חשוף בנקודות 13 עד 17

ממצוע	TC17	TC16	TC15	TC14	TC13	זמן (דקות)
21.0			22	20	21	-1
21.0			22	20	21	0
21.3			22	21	21	1
21.0			22	20	21	2
21.3			22	21	21	3
21.3			22	21	21	4
21.3			22	21	21	5
21.3			22	21	21	6
21.7			22	21	22	7
21.7			22	21	22	8
22.0			23	21	22	9
22.0			23	21	22	10
22.0			23	21	22	11
22.3			24	21	22	12
23.3			26	22	22	13
23.7			27	22	22	14
25.0			29	23	23	15
25.7			31	23	23	16
26.7			33	24	23	17
28.0			35	25	24	18
29.3			38	26	24	19
30.7			40	27	25	20
32.0			42	28	26	21
33.3			44	29	27	22
34.3			46	30	27	23
36.0			48	32	28	24
38.0			51	33	30	25
39.3			52	35	31	26
40.7			54	36	32	27
42.3			56	38	33	28
43.3			57	39	34	29
44.7			58	40	36	30
46.0			59	42	37	31
47.3			61	43	38	32
49.0			62	45	40	33
49.7			63	46	40	34
50.3			63	47	41	35
52.0			64	49	43	36
53.0			65	50	44	37
53.7			66	51	44	38
54.7			67	52	45	39
55.0			67	53	45	40

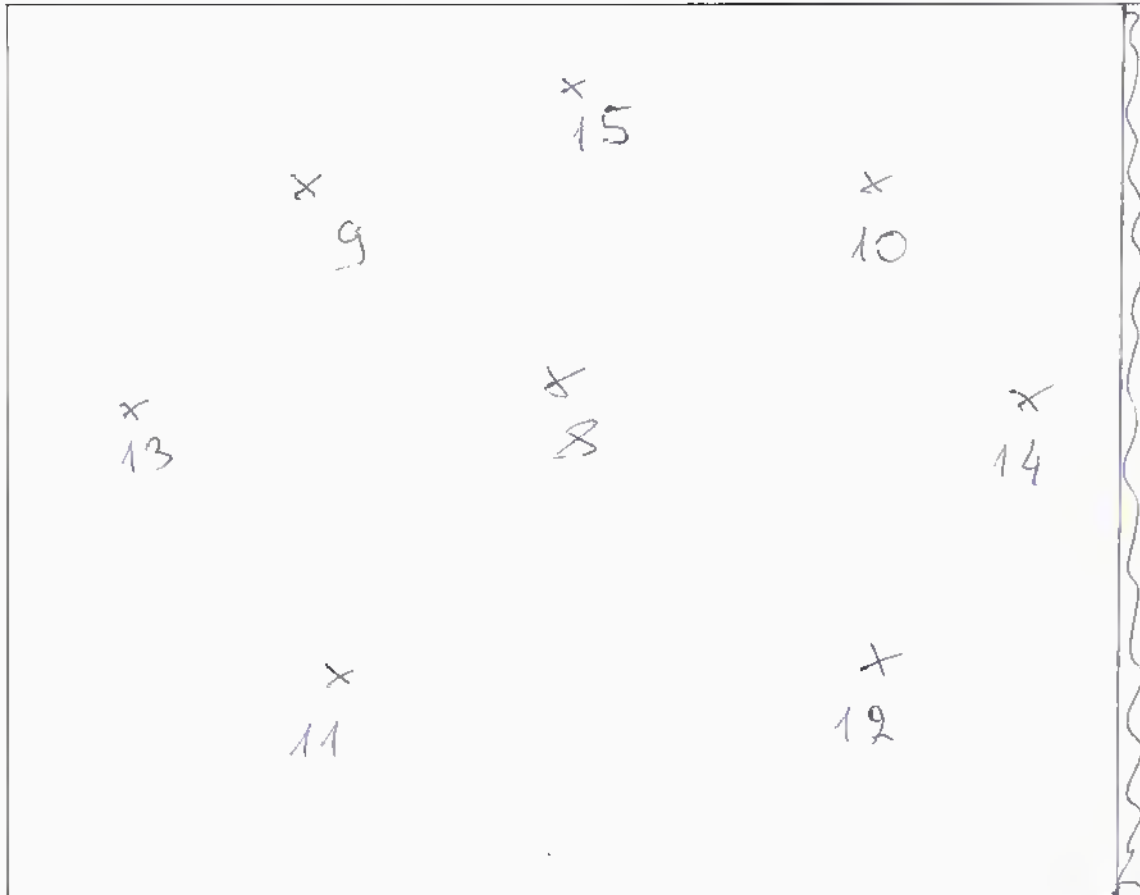
ממצוע	TC17	TC16	TC15	TC14	TC13	זמן (דקות)
55.7			67	54	46	41
56.3			68	54	47	42
56.7			68	55	47	43
57.7			69	56	48	44
58.0			69	57	48	45
58.7			70	57	49	46
59.0			70	58	49	47
59.7			70	58	51	48
60.3			70	59	52	49
60.3			70	59	52	50
60.7			69	60	53	51
61.0			70	60	53	52
60.7			69	61	52	53
60.7			68	61	53	54
60.7			68	61	53	55
59.7			67	61	51	56
58.7			66	61	49	57
58.7			65	62	49	58
58.7			65	62	49	59
59.0			65	62	50	60
58.7			64	63	49	61
58.3			63	63	49	62
58.0			63	63	48	63
58.3			63	64	48	64
58.7			63	64	49	65
59.0			64	65	48	66
58.7			63	65	48	67
59.3			64	66	48	68
59.7			64	66	49	69
60.0			65	66	49	70
60.3			66	66	49	71
60.3			66	67	48	72
60.3			67	66	48	73
61.7			68	68	49	74
62.3			69	69	49	75
63.3			70	69	51	76
63.3			70	70	50	77
64.0			71	70	51	78
64.3			72	71	50	79
65.0			73	71	51	80
65.7			74	72	51	81
66.7			75	72	53	82
66.7			75	72	53	83
66.7			75	72	53	84
67.7			76	73	54	85
68.0			77	73	54	86
69.3			78	74	56	87
70.0			79	74	57	88
70.3			79	75	57	89
70.7			79	75	58	90
71.0			80	75	58	91

ממוצע	TC17	TC16	TC15	TC14	TC13	זמן (דקות)
71.3			80	76	58	92
71.7			80	76	59	93
72.0			81	76	59	94
72.3			81	76	60	95
72.7			82	76	60	96
73.7			83	77	61	97
75.3			86	76	64	98
75.7			87	76	64	99
75.7			88	77	62	100
76.7			89	78	63	101
78.3			90	79	66	102
79.3			91	81	66	103
80.0			92	81	67	104
80.7			93	80	69	105
80.7			92	81	69	106
81.7			92	83	70	107
82.0			91	83	72	108
82.7			91	83	74	109
83.0			91	83	75	110
82.7			91	82	75	111
82.3			91	83	73	112
83.7			91	83	77	113
82.7			91	83	74	114
83.7			90	83	78	115
84.0			90	84	78	116
83.7			90	84	77	117
83.3			90	84	76	118
85.0			92	85	78	119
85.3			92	86	78	120
86.7			93	87	80	121
87.3			95	88	79	122
87.7			97	89	77	123
89.0			99	89	79	124
91.0			102	91	80	125
93.0			105	93	81	126
95.3			110	95	81	127
98.7			117	97	82	128
103.0			126	101	82	129
108.0			139	104	81	130

תעודת בדיקה מספר 7013300572

דף מספר 17 מתוך 19 דפים

מקום טרמוקפלים על הצד הלא חשוף לאש



3 מטר סלע קל "33 אופק"



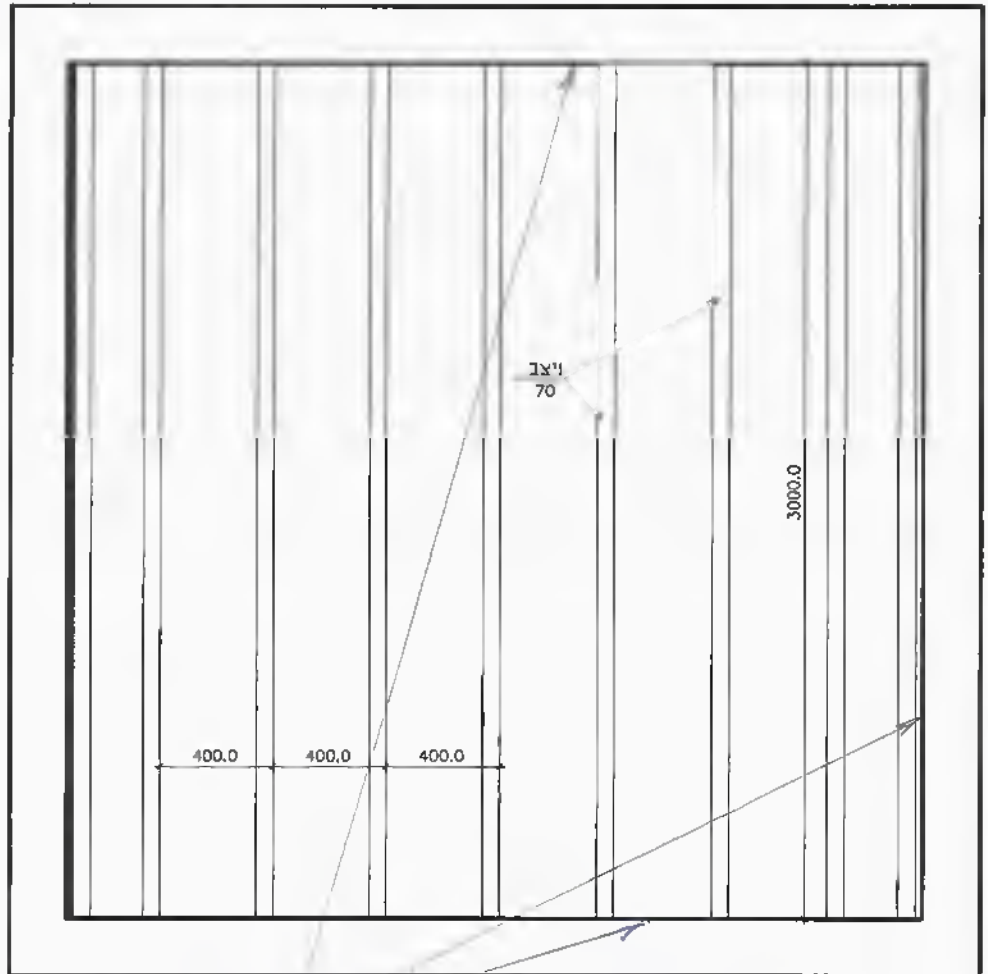
דף מספר 18 מתוך 19 דפים

תעודת בדיקה מס' 7013300572

צורת הרכבה של המחיצה :

1. מחיצה עשויה מ- 2 לוחות גבס בגוון אדום ובעובי 12.7 מ"מ בצד האש של התנור (צד הפנימי של המחיצה). לוח גבס ראשון מורכב בצורה אנכית ולוח שני מורכב גם אנכי בצורת חפיפה אחד על השני.
2. בצד החיצוני (הצד הלא חשוף לאש) נמצא לוח גבס בגוון לבן ומכונה ע"י היצרן : סופר פייר בעובי 24 מ"מ.
3. לוחות של המחיצה מורכבים על ניצבים בעובי 70 מ"מ עם מרחק 40 ס"מ בין הניצבים. הניצבים יורכבו ע"י ברגים. עובי פח 0.6 מ"מ.
4. חיבור של הצד אחד של המחיצה "קבוע" (ניצבים מחוברים למסגרת בדיקה עם ברגים) וצד השני "חופשי" בין ניצב ומסגרת בדיקה קיים מרווח כ-5 ס"מ סגור עם צמר סלעים.
5. בין לוחות המחיצה מורכבים לוחות מצמר סלעים בגוון ירוק בעובי 2" (אינצ"י) (כי 50 מ"מ) תוצרת RAVABER, טורקיה.
6. חיפוי של הברגים וחיבורים בין לוחות בגוון אדום בשכבה פנימית נעשה ע"י שפכטל עשוי מדב אבקתי על בסיס גבס תוצרת "גשר" מקבוצת טמבור. לוחות בגוון אדום בצד חשוף לאש מחופים עם אותו שפכטל על כל השטח של לוחות וגם מעל ברגים ובין הלוחות.
7. חיפוי של לוח בגוון לבן סופר פייר (24 מ"מ עובי) בצד חיצוני של המחיצה נעשה ע"י "טיח פולימרי 80" על "רשת אינטרגלאס" בגוון כול תוצרת טמבור.
8. בין ניצבים ומסגרת בדיקה מורכב סרט ספוג בגוון כחול המכונה : "קומפריבנד" בעובי כי 5 מ"מ ורוחב כי 70 מ"מ.

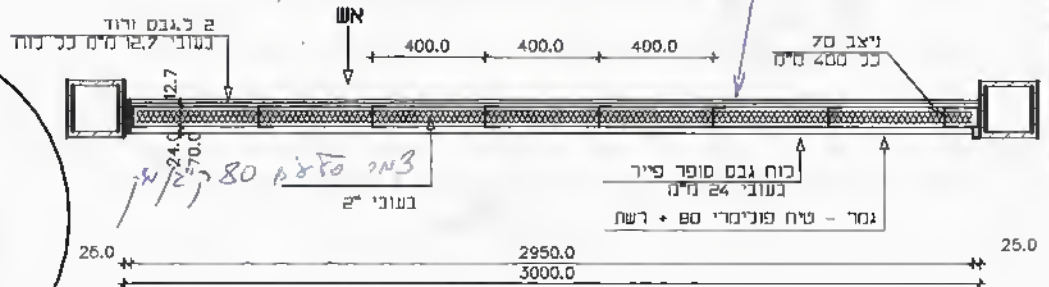
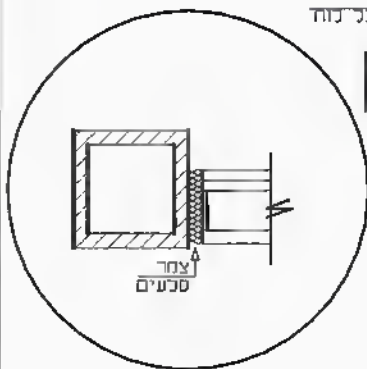
(ראה השרטוט בעמוד 19)



קומפוזיט - סרט ספוג בזזון בתוספת
בין ניצבים ומסגרת בקנה

חזית מחיצה/קיר חוץ ק.מ. 1:25

ספוג



תכנית - מחיצה / קיר חוץ ק.מ. 1:25

מחיצה/קיר חוץ - סופר פייר

תיאור:

כוח גבס סופר פייר בעובי 24 מ"מ מצידו האחד
ניצב 70 מ"מ + בעובי 24 מ"מ + בעובי 80 מ"מ + בעובי 12.7 מ"מ הלוח
2 לוחות גבס ורוד מעבד בעידה בעובי 12.7 מ"מ הלוח

ק.מ.:

1:25

המידות מצוינות ב- מ"מ

הערות

תאריך:

ספוג 80 גבס 24 מ"מ ניצב 70 מ"מ רשת 80 מ"מ גבס 12.7 מ"מ
הסמך 12.7 מ"מ גבס 33 מ"מ סופר פייר 24 מ"מ