



TAMBOARD

SUPERFIRE

מערכת קיר לשימוש חיצוני המעניקה עמידות גבוהה למים
והגנה בפני אש - עמידות של 150 דקות

מערכת SUPERFIRE לשימוש חיצוני מעניקה עמידות גבוהה למים והגנה בפני אש - עמידות של 150 דקות עפ"י ת"י 931 ונחשבת לאחת ממערכות קירות החוץ המתקדמות בעולם.

המערכת עברה בדיקת עמידות באש בתוצאה של מעל לשעתיים ומאפשרת שליטה ברמות הבידוד התרמי והאקוסטי. לוח ה-SUPERFIRE מצטיין בעמידות בתנאי מזג אוויר קיצוניים ומתאים לאזורים לחים ובעלי מליחות גבוהה והפרשי טמפרטורות. הלוח משמש כחיפוי חיצוני ופנימי וגם כחלק ממערכות קיר שונות ומגוונות ביניהן קירות חוץ, קירות מסך, מערכות חסינות אש. מתאים לבנייה מוסדית, רוויה, צמודת קרקע ושיקום מבנים. הלוח מחופה יריעת סיבי זכוכית משני הצדדים ואינו מכיל נייר.

יכולת עמידה בתנאי חוץ, לחות ומליחות של מעל 50 שנה

נבדק ואושר ע"י מעבדה מטלורגית

תקן ישראלי 755: תגובות בשריפה של חומרי בניה – בבדיקת מכון התקנים, הלוח קיבל תוצאה בסיווג A1 - הסיווג הגבוה ביותר האפשרי.

תקן ישראלי 931: עמידות באש של אלמנטי בניין - הרכב המערכת: בצד החיצוני לוח SuperFire, פרופיל פח/פלדה, בידוד צמר סלעים. בצד הפנימי שני לוחות גבס ורודים (12.7 מ"מ) – עמידות של 130 דקות באש. הרכב המערכת: 2 לוחות SUPERFIRE בעובי 24 מ"מ, ניצב 70 ובעובי פח 0.6 מ"מ - עמידות של 150 דקות באש.



בעל תו תקן ירוק

תכונות

לוח אנטי בקטריאלי עמיד למים, לחות, מליחות ועובש



לשימוש חיצוני



בלתי דליק



המערכת מעניקה עמידות באש של 150 דקות עפ"י ת"י 931



בעל מקדם התפשטות והתכווצות נמוך במיוחד



עמידות משופרת לאש עפ"י ת"י 755 דרגה A1



קל לחיתוך (חיתוך באמצעות סכין יפנית)



מתאים במיוחד לסביבה לחה ורטובה כאשר נדרשת גם הגנה מאש



מיוצר בישראל

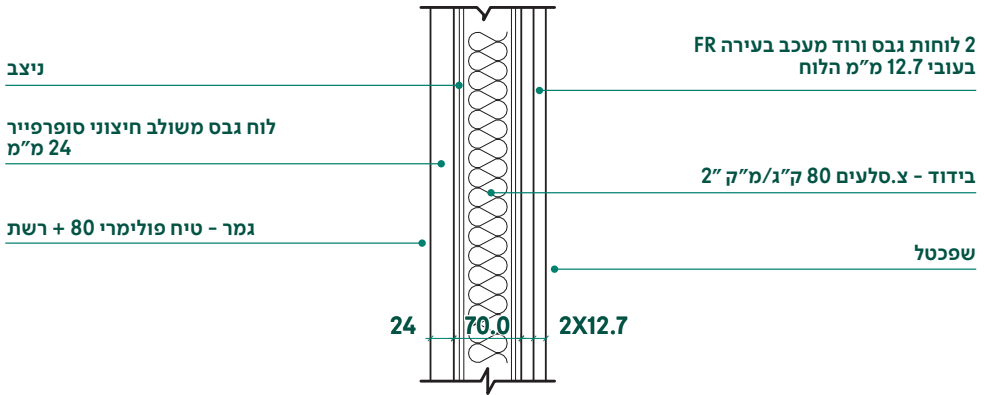


תוצאה	נתונים
24 מ"מ	עובי
21 ק"ג / מ"ר	משקל
2500 מ"מ	אורך
1200 מ"מ	רוחב
A1 - תגובות בשריפה של חומר בניין	ת.י 755
N 608.22 ניוטון	התנגדות לחדירת ראש מסמר
N 1046 ניוטון	כפיפה בניצב לשולי הלוח
1323	כפיפה במקביל לשולי הלוח
90	זווית שוליים

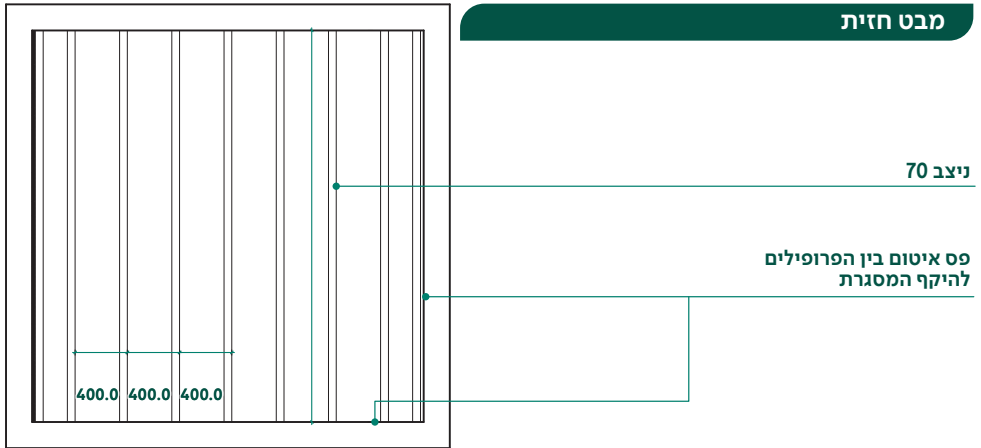
תצרוכת חומרים ל- 1 מ"ר למערכת קיר חוץ של 130 דק' עמידות באש

שם	כמות	הערות
לוח SUPERFIRE	1 מ"ר	עובי 24 מ"מ
לוח מעכב בעירה FR	2 מ"ר	עובי 12.7 מ"מ
צמר סלעים 80 ק"ג/מ"ק	1 מ"ר	מומלץ לקבע עם תפסן סרט
ניצב	2.6 מ.א	
מסלול	עפ"י אורך הקיר	כפול 2
פס איטום	עפ"י אורך הקיר	כפול 2 בכל מפגש של שלד פח/פלדה עם השלד הנושא
בורג פח/פח	6 יח'	
בורג גבס 35	14 יח'	שכבת חוץ
בורג גבס 35	14 יח'	שכבת פנים
בורג גבס 25	14 יח'	שכבת פנים
מיתד ("דיבל")	כל 30 ס"מ	תקני
חסם אדים	1.1 מ"ר	
טיח פולימרי 80	5 ק"ג/מ"ר	עובי שכבה כ-5 מ"מ
רשת אינטרגלס 160 ג' גודל עין 5/5 מ"מ	1.1 מ"	

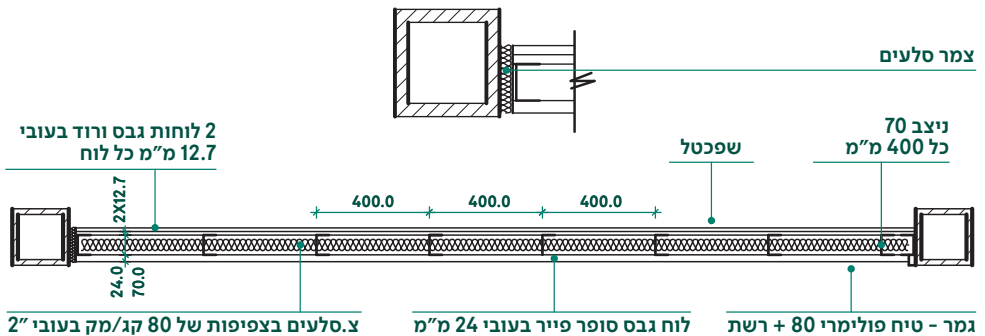
חתך אנכי



מבט חזית



חתך אופקי



100%
ממוחזר