



TAMBOARD

קונסטרוקציה CD60

מערכת קיר להנמכת תקרות וחיפויים

מערכת קונסטרוקציה ייעודית להנמכת תקרות וחיפויים המתאימה לדרישות תקן ישראלי 1924. מערכת CD60 מורכבת מפרופילי פח פלדה מגולוונים וכוללת מגוון רחב של אביזרים מתועשים. המערכת מספקת פתרונות להנמכת תקרת תותב, קרניזים, תאורה נסתרת וכו'.
פרופיל CD60 27/60 מ"מ, עובי 6.0 מ"מ.

מערכת קונסטרוקציה ייעודית שתי וערב דו מפלסית להנמכת תקרות

המערכת מורכבת מפרופילים ראשיים ופרופילים משניים המחוברים ביניהם באמצעות מחבר דו צדדי ללא צורך בברגים. בחיבור השלד לתקרה הנושאת יש להשתמש במתלים:

- מתלה קפיצי מתכוונן עם אביזרים תואמים.
- מתלה מתועש מתכוונן עם פני אבטחה - נוניוס.

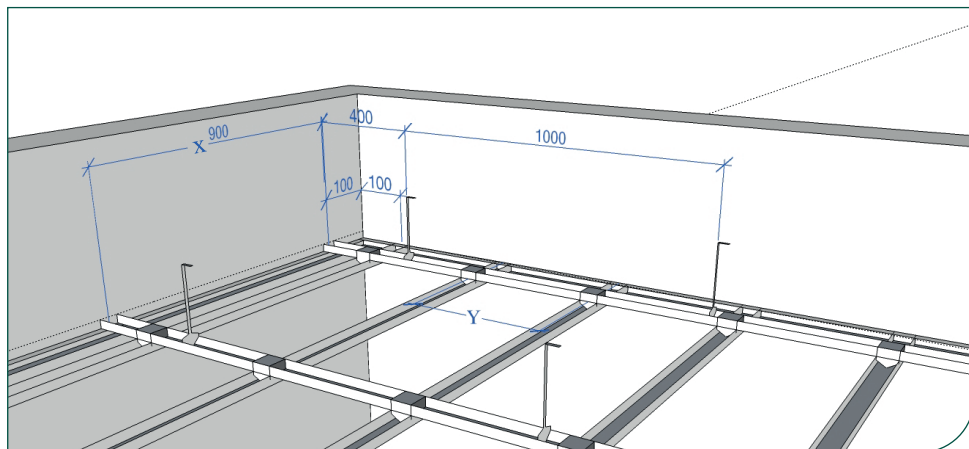
המערכת מתאימה לדרישות תקן ישראלי 1924

מחשבון תצרוכת ל-1 מ"ר (עפ"י חישוב לתקרה של 10x10 מ' = 100 מ"ר)

מק"ט	תיאור	יחידות	תצרוכת	בחבילה
911166014000	פרופיל CD60 4.00 מ.א.	מ.א.	4.1	4.00 מ.א.
912416283000	מסלול 28 בעובי 0.6 מ"מ	מ.א.	לפי הנדרש - היקף	3.00 מ.א.
912166030000	מחבר דו-צדדי ל-CD60	חבילה	3.3	קופסה של 100
912660230000	מחבר אורך ל-CD60	חבילה	0.8	קופסה של 100
912660240000	מתלה קפיצי ל-CD60	חבילה	1.3	קופסה של 100
912166050500	מוט תליה למתלה קפיצי 50 ס"מ	חבילה	1.3	קופסה של 100

כללים

- בהנחת פרופילים ראשונים יש לשמור על מרחק מקסימלי של 100 מ"מ מקצה קיר
- מתקנים כגון תאורה, אוורור, מערכות כיבוי אש וכו' חייבים בתלייה ישירה לשלד הנושא
- יש לבצע תפר התפשטות כל 10 מ'



*יחידות במ"מ

טבלת מרחקי תליה CD60

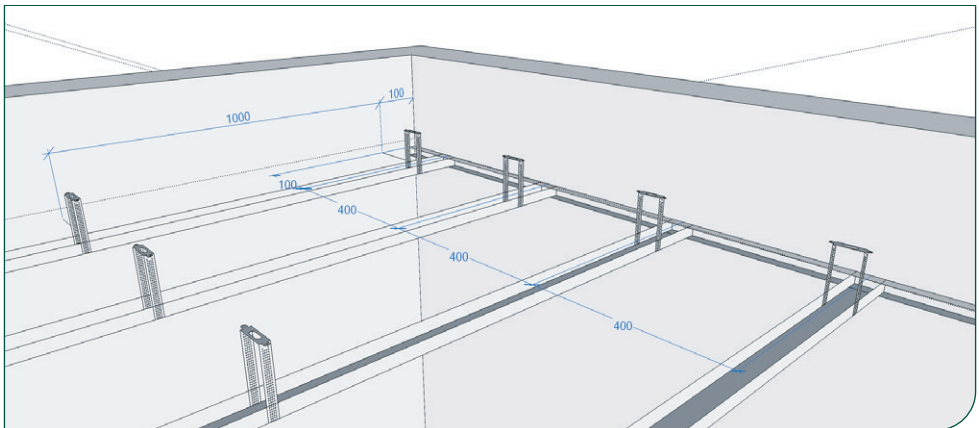
הערות	תיאור	יח' מידה	מידה
	משקל לוח גבס = 1 מ"ר	ק"ג/מ"ר	<15
	מקסימום מרחק בין מתלים	מ"מ	1000
	מרחק בין פרופילים ראשיים X	מ"מ	900
	מרחק בין פרופילים משניים Y	מ"מ	400
	לוח גבס	מ"מ	400
	לוח גבס מחורר	מ"מ	330
	מרווח בין הברגים	מ"מ	170
	אורך הבורג	מ"מ	30

מערכת פרופילים חד כיוונית להנמכת תקרות וחיפויים עד 20 ס"מ

מערכת חד שכבתית, מהירה ונוחה ביותר להנמכות וחיפויים עד 20 ס"מ.
מורכבת מפרופילי CD60 ולוחיות חיבור ייעודיות.

מחשבון תצרוכת ל 1 מ"ר (עפ"י חישוב לתקרה של 10X10 מ' = 100 מ"ר)

מק"ט	תיאור	יחידות	תצרוכת	בחבילה
911166014000	פרופיל CD60 4.00 מ.א.	מ.א.	2.6	4.00 מ.א.
912416283000	מסלול 28 בעובי 0.6 מ"מ	מ.א.	לפי הנדרש	3.00 מ.א.
912166100200	לוחית תליה מחוררת ל-CD60 אורך 200 מ"מ	מ.א.	3.1	קופסה של 100
912660230000	פרופיל CD60 4.00 מ.א.	מ.א.	0.7	קופסה של 100



*יחידות במ"מ